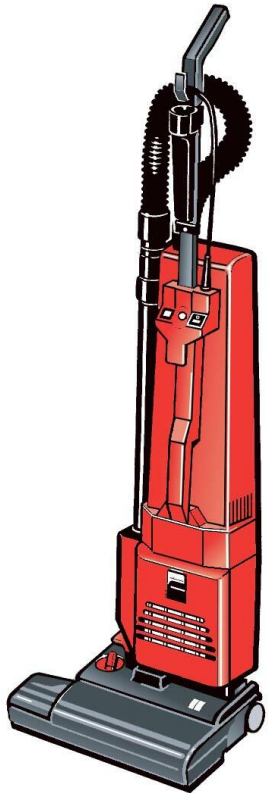


Ersatzteilliste

Spare parts list

Liste de pièces de rechange



Hako-Carpovac (neu)

(7130.02)



Bestellen Sie Ersatzteile grundsätzlich bei Ihrer Hako-Werksvertretung und machen Sie folgende Angaben:

1. Gerätetyp, Motor- und Gerätenummer.
2. Genaue Bezeichnung des gewünschten Teiles sowie die Bestellnummer.
Keine Bildnummer angeben.
3. Art des Versandes.
4. Genaue Anschrift mit Postleitzahl.
5. In Zweifelsfällen Muster einsenden.
Lieferschein oder Begleitschreiben beigeben.
6. Rückgabe der Musterteile erfolgt nur, wenn ausdrücklich verlangt.

Verwenden Sie nur Original-Ersatzteile!



Spare parts orders should be sent to your Hako agency. When ordering spare parts please state the following:

1. Type of machine, serial number of machine and engine.
2. Exact designation of the required spare parts as well as part number, but without picture number.
3. Mode of transport.
4. Correct and full address.
5. In case of doubt please send the defective part as sample together with a delivery sheet or a letter.
6. The sample will be scrapped if not informed otherwise.

Please use original spare parts only.



Veillez commander les pièces de rechange chez votre agence Hako. Commandant des pièces il faut indiquer les détails suivants:

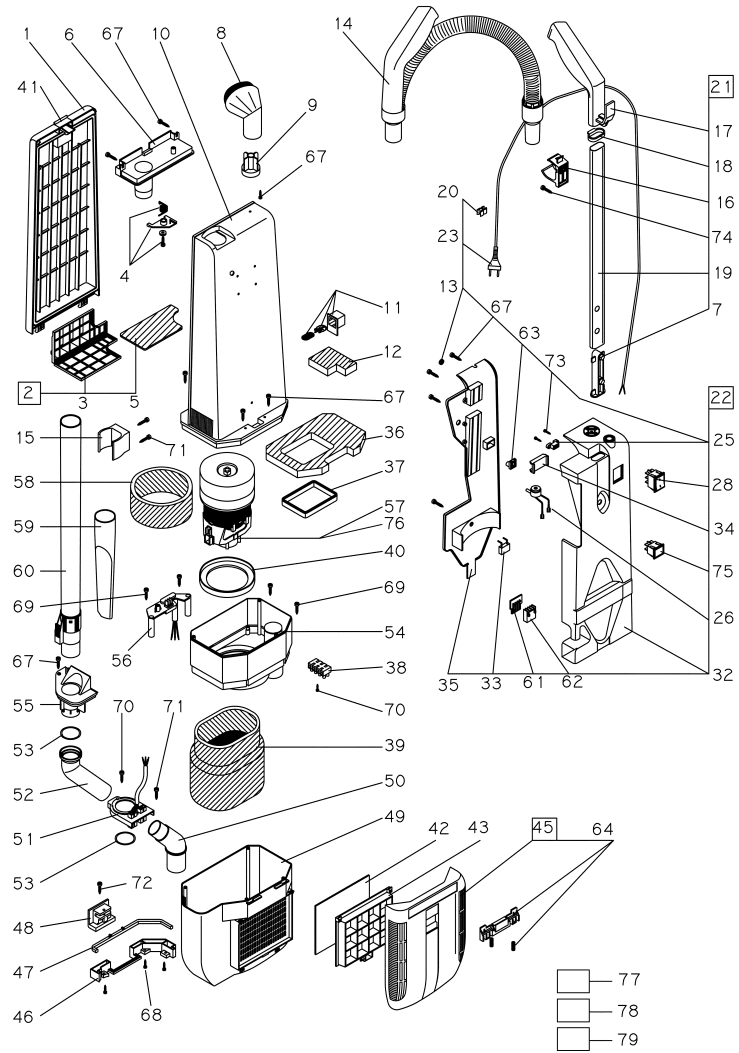
1. Type de machine, no. de moteur et de série.
2. Désignation exacte de la pièce demandée ainsi que les numéros de commande, mais ne pas les numéros des illustrations.
3. Mode de transport.
4. Adresse correcte et complète.
5. En cas de doute, veuillez envoyer la pièce défectueuse comme échantillon, en ajoutant un bon de livraison ou une lettre.
6. Retour de l'échantillon sera seulement effectué sur demande.

Utilisez seulement des pièces de rechange originaux svp.

Hako-Carpovac (neu) (7130.02)

Baugruppe Mounting group Groupe d'montage	Benennung	Description	Designation	Seite Page
99713002BT10	Sauger Oberteil	Suction body	Aspirateur - Pièce en haut	4
99713002BT20	Bürstenfuß	Power Brush	Corps d' brosses	12

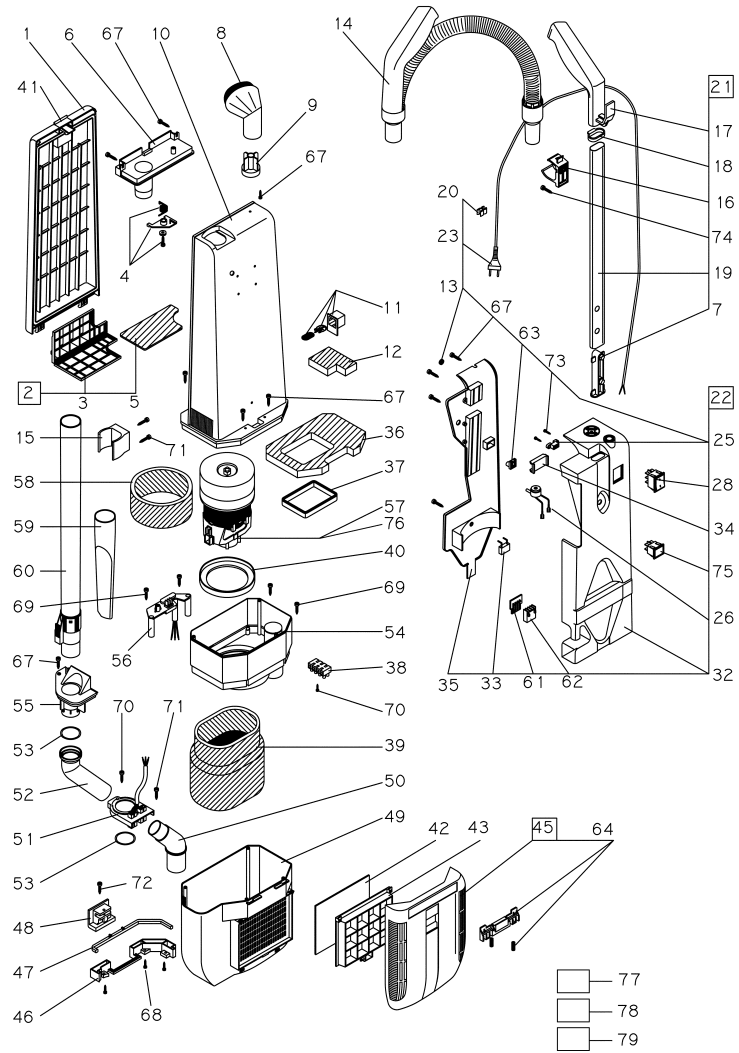
Sauger Oberteil / Suction body / Aspirateur - Pièce en haut



Sauger Oberteil / Suction body / Aspirateur - Pièce en haut

Pos.	Best. Nr. PN Ref.No.	Mat-Nr. Mat-No. Mat.No.	Stck. Qty. Qté.	Bezeichnung	Description	Designation	Abmessungen Measurement Mesurage	DIN / ISO	Bemerkungen Remarks Remarques
1	01270010	01270010		Deckel grau	Cover grey	Couvercle gris			
2	00703660	00703660		Motorfilter, kpl.	Engine filter, cpl.	Filtre de moteur, cpl.			
3	00703670	00703670		Filterhalter	Filter holder	Support de filtre			
4	XXXXXXXX			noch keine ET-Nummer vergeben	no part-No. til yet	encore aucun part-No. ne donne			Sicherheitshalterung
5	00054000	00054000		Schaumstofffilter	Foam filter	Filtre de produit alvéolaire			
6	01270020	01270020		Anschluss-Stück	Connecting piece	Pièce d' connexion			
7	01270030	01270030		Handrohraufnahme	Handle pipe retainer	Support d' tube d' main			
8	01270040	01270040		Staubdüse	Dust nozzle	Buse d' poussière			
9	01270050	01270050		Aufnahme	Retainer	Support			
10	XXXXXXXX			noch keine ET-Nummer vergeben	no part-No. til yet	encore aucun part-No. ne donne			Gehäuse
11	00054030	00054030		Ventilsatz	Valve kit	Soupape			
12	00054030	00054030		Ventilsatz	Valve kit	Soupape			
13	01270060	01270060		O-Ring	O-ring	Joint circulaire			
14	01270070	01270070		Saugschlauch, kpl.	Suction hose	Tuyau d' aspiration			
15	00054010	00054010		Klammer	Clamp	Bride			
16	01270080	01270080		Halterung	Mounting	Support			
17	01270090	01270090		Handgriff	Handhold	Étrier			
18	01270100	01270100		Verbindungsstück	Connection piece	Pièce d' connexion			
19	01270110	01270110		Handrohr	Handle pipe	Tube d' main			
20	01270120	01270120		Kabelclip	Cable clip	Serre-câble			
21	XXXXXXXX			noch keine ET-Nummer vergeben	no part-No. til yet	encore aucun part-No. ne donne			Griffrohr ges.
22	XXXXXXXX			noch keine ET-Nummer vergeben	no part-No. til yet	encore aucun part-No. ne donne			Elektr. System mit Schuko-Stecker
23	00543820	00543820		Anschlusskabel	Cable	Cable			
25	01270130	01270130		Kabelklemme	Cable clamp	Collier d' câbles			

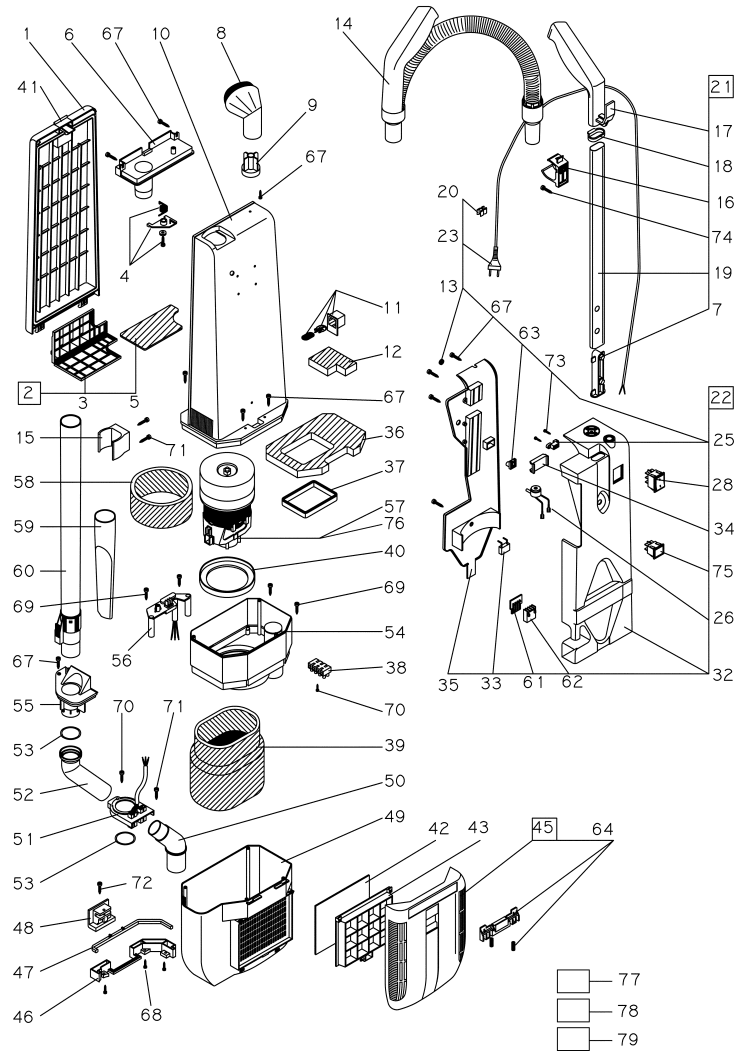
Sauger Oberteil / Suction body / Aspirateur - Pièce en haut



Sauger Oberteil / Suction body / Aspirateur - Pièce en haut

Pos.	Best. Nr. PN Ref.No.	Mat-Nr. Mat-No. Mat.No.	Stck. Qty. Qté.	Bezeichnung	Description	Designation	Abmessungen Measurement Mesurage	DIN / ISO	Bemerkungen Remarks Remarques
26	01270140	01270140		Drucksensor	Pressure sensor	Senseur			
28	00054120	00054120		Schalter	Switch	Interrupteur			
32	01270150	01270150		Abdeckung	Cover	Couverture			
33	01270160	01270160		Netzfilter	Line filter	Filtre d' alimentation	RFI 230V		
34	01270170	01270170		Kabelhalter	Cable support	Support d' câbles			
35	XXXXXXXX			noch keine ET-Nummer vergeben	no part-No. til yet	encore aucun part-No. ne donne			Rahmen
36	00703690	00703690		Filter	Filter	Filtre			
37	00054190	00054190		Dichtung	Seal	Joint			
38	XXXXXXXX			noch keine ET-Nummer vergeben	no part-No. til yet	encore aucun part-No. ne donne			Lüsterklemmen
39	01270180	01270180		Motordämmung	Noise absorber	Isolation d' moteur			
40	01270190	01270190		Dichtung	Gasket	Joint			
41	01270200	01270200		Deckelverschluss grau	Lid clip grey	Verrou d' couvercle gris			
42	01270210	01270210		Auslassfilter (Satz 5St.)	Outlet air filter (5pc.)	Filtre d'air (5pc.)			
43	01270220	01270220		Filteraufnahme	Filter seat	Support d' filtre			
45	01270230	01270230		Abdeckung	Covering	Couverture			
46	XXXXXXXX			noch keine ET-Nummer vergeben	no part-No. til yet	encore aucun part-No. ne donne			Halterung
47	01270240	01270240		Verbindungsstück	Connection piece	Pièce d' connexion			
48	01270250	01270250		Gleitstück	Sliding bock	Piece coulissant			
49	01270260	01270260		Saugmotorgehäuse	Crankcase	Boîte			
50	01270270	01270270		Rohrstück unten	Pipe section lower	Pièce d' tube en bas			
51	01270280	01270280		Rohraufnahme	Pipe retainer	Support d' tube			
52	01270290	01270290		Rohrstück oben	Pipe section upper	Pièce d' tube en haut			
53	XXXXXXXX			noch keine ET-Nummer vergeben	no part-No. til yet	encore aucun part-No. ne donne			O RING
54	01270300	01270300		Gehäuse	Housing	Boîte			

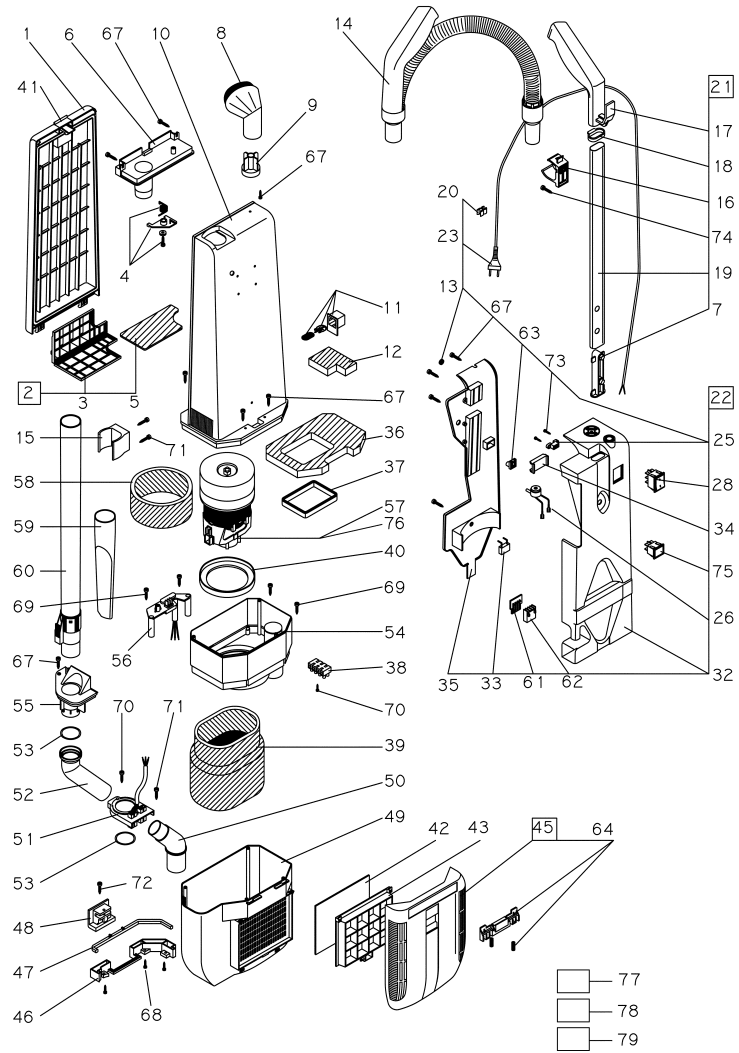
Sauger Oberteil / Suction body / Aspirateur - Pièce en haut



Sauger Oberteil / Suction body / Aspirateur - Pièce en haut

Pos.	Best. Nr. PN Ref.No.	Mat-Nr. Mat-No. Mat.No.	Stck. Qty. Qté.	Bezeichnung	Description	Designation	Abmessungen Measurement Mesurage	DIN / ISO	Bemerkungen Remarks Remarques
55	01270310	01270310		Anschluss-Stück	Connecting piece	Pièce d' connexion			
56	01270320	01270320		Kabelklemme	Cable clamp	Collier d' câbles			
57	00543790	00543790		Saugmotor	Suction motor	Moteur d' aspiration	240V 50HZ 750W		
58	01270340	01270340		Filterring	Filterring	Anneau d' filtre			
59	00543800	00543800		Fugendüse	Joint nozzle	Bec de joint			
60	01270350	01270350		Saugrohr	Suction pipe	Tube d' aspiration			
61	01270360	01270360		Kontaktgehäusedecke I	Contact housing cover	Couvercle d' boîte d' contact			
62	01270370	01270370		Kontaktgehäuse	Contact housing	Boîte d' contact			
63	01270380	01270380		Adapter	Adapter	Adapteur			
64	01270390	01270390		Deckel	Cover	Couvercle			
67	XXXXXXXX			noch keine ET-Nummer vergeben	no part-No. til yet	encore aucun part-No. ne donne			20 stk. Schraube 3,5x22
68	XXXXXXXX			noch keine ET-Nummer vergeben	no part-No. til yet	encore aucun part-No. ne donne			20 stk Schraube 3,5x13
69	XXXXXXXX			noch keine ET-Nummer vergeben	no part-No. til yet	encore aucun part-No. ne donne			20 stk Schraube 3,5x25
70	XXXXXXXX			noch keine ET-Nummer vergeben	no part-No. til yet	encore aucun part-No. ne donne			20 stk Schraube 3,5x19
71	XXXXXXXX			noch keine ET-Nummer vergeben	no part-No. til yet	encore aucun part-No. ne donne			20 stk Schraube 3,9x13
72	XXXXXXXX			noch keine ET-Nummer vergeben	no part-No. til yet	encore aucun part-No. ne donne			20 stk Schraube 3,9x22
73	XXXXXXXX			noch keine ET-Nummer vergeben	no part-No. til yet	encore aucun part-No. ne donne			20 stk Schraube 2,9x16
74	XXXXXXXX			noch keine ET-Nummer vergeben	no part-No. til yet	encore aucun part-No. ne donne			20 stk Schraube 3,9x16
75	00054130	00054130		Kontrolleuchte	Indicator lamp	Lumière de contrôle			
76	XXXXXXXX			noch keine ET-Nummer vergeben	no part-No. til yet	encore aucun part-No. ne donne			Kohlebürste
77	99720500	99720500		Hepafilter Carpovac	Hepa filter Carpovac	Filtre HEPA Carpovac			

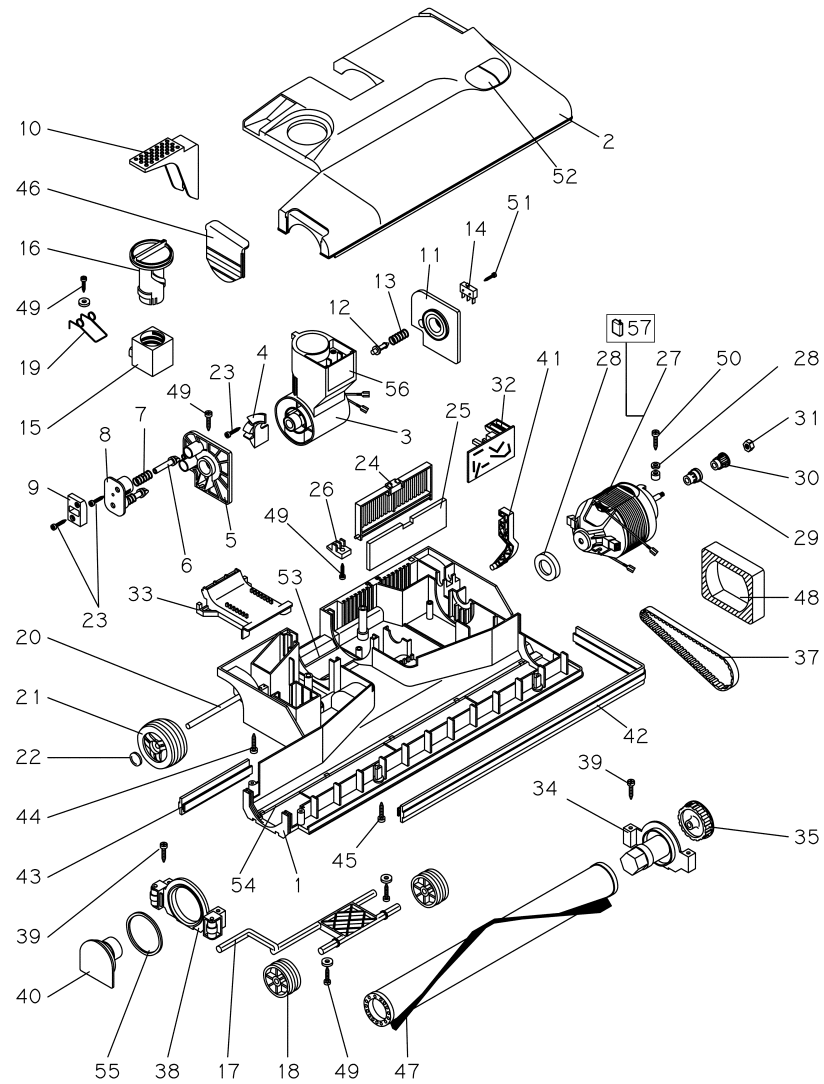
Sauger Oberteil / Suction body / Aspirateur - Pièce en haut



Sauger Oberteil / Suction body / Aspirateur - Pièce en haut

Pos.	Best. Nr. PN Ref.No.	Mat-Nr. Mat-No. Mat.No.	Stck. Qty. Qté.	Bezeichnung	Description	Designation	Abmessungen Measurement Mesurage	DIN / ISO	Bemerkungen Remarks Remarques
78	XXXXXXXX			noch keine ET-Nummer vergeben	no part-No. til yet	encore aucun part-No. ne donne			Aktivkohlefilter
79	99721802	99721802		Papierfilterbeutel Carpov.neu (10 Stk.)	Set filter bags (10 pcs)	Kit d' papier - filtre (10 pcs)			

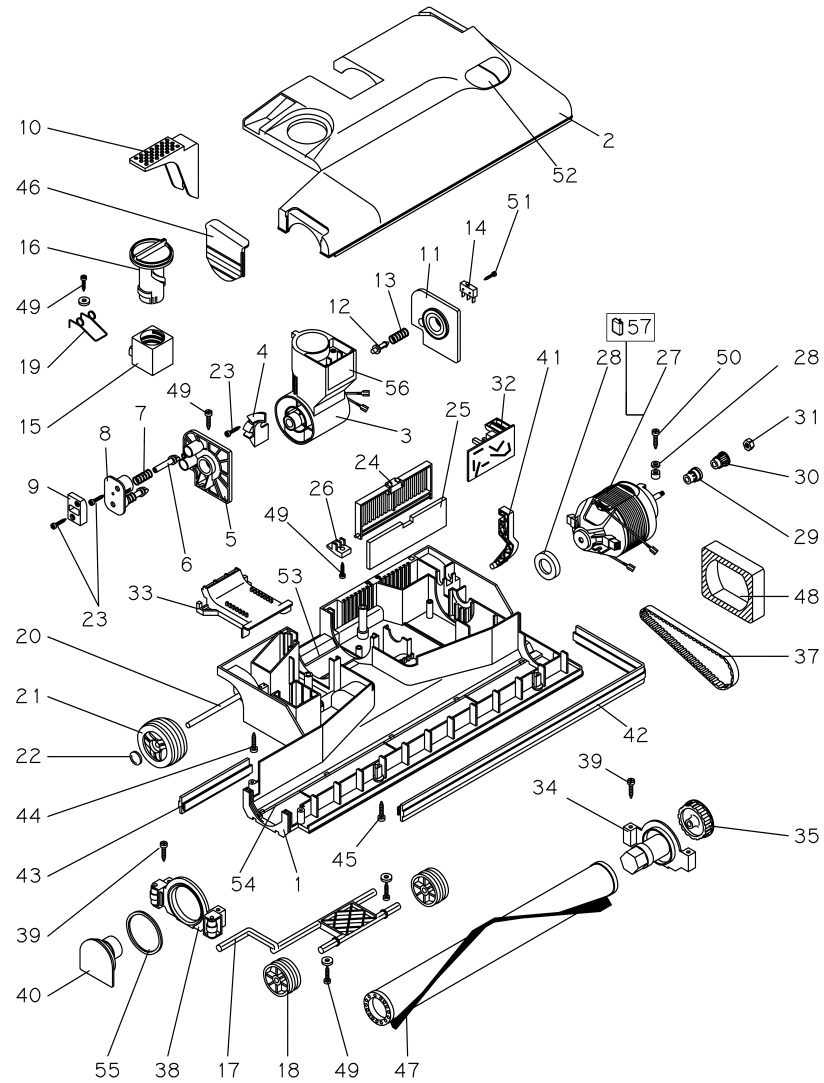
Bürstenfuß / Power Brush / Corps d' brosses



Bürstenfuß / Power Brush / Corps d' brosses

Pos.	Best. Nr. PN Ref.No.	Mat-Nr. Mat-No. Mat.No.	Stck. Qty. Qté.	Bezeichnung	Description	Designation	Abmessungen Measurement Mesurage	DIN / ISO	Bemerkungen Remarks Remarques
1	XXXXXXXX			noch keine ET-Nummer vergeben	no part-No. til yet	encore aucun part-No. ne donne			
2	01270400	01270400		Deckel	Cover	Couvercle			
3	01270410	01270410		Drehkippgelenk	Joint complete	Articulation			
4	01270420	01270420		Gleitstück	Sliding bock	Piece coulissant			
5	01270430	01270430		Lagerplatte rechts	Bearing plate R.H.	Plaque d' support à droite			
6	01270440	01270440		Bolzen	Bolt	Boulon			
7	00054370	00054370		Feder	Spring	Ressort			
8	01270450	01270450		Bolzenhalter	Bolt retainer	Support d' boulon			
9	01270460	01270460		Halteplatte	Retaining plate	Plaque d' support			
10	01270470	01270470		Fußpedal	Pedal	Pédale			
11	01270480	01270480		Lagerplatte links	Bearing plate L.H.	Plaque d' support à gauche			
12	01270490	01270490		Stift	Pin	Goupille			
13	01270500	01270500		Feder	Spring	Ressort			
14	00054280	00054280		Mikroschalter	Micro switch	Microrupteur			
15	01270510	01270510		Bürstenverstellung	Brush adjustment	Ajustage d' brosses			
16	01270520	01270520		Bürsteneinstellknopf	Brush adjustment knob	Bouton pour ajustage d' brosses			
17	01270530	01270530		Vorderachse	Front axle	Axe avant			
18	01270540	01270540		Vorderrad klein	Front wheel small	Roue avant petit			
19	01270550	01270550		Feder	Spring	Ressort			
20	01270560	01270560		Achse	Axle	Axe			
21	01270570	01270570		Hinterrad groß	Rear wheel large	Roue arrière grande			
22	01270580	01270580		Radbefestigung	Wheel retainer	Support d' roues			
23	XXXXXXXX			noch keine ET-Nummer vergeben	no part-No. til yet	encore aucun part-No. ne donne			20 STK. Schraube 2,9x16
24	01270590	01270590		Filteraufnahme	Filter retainer	Support d' filtre			

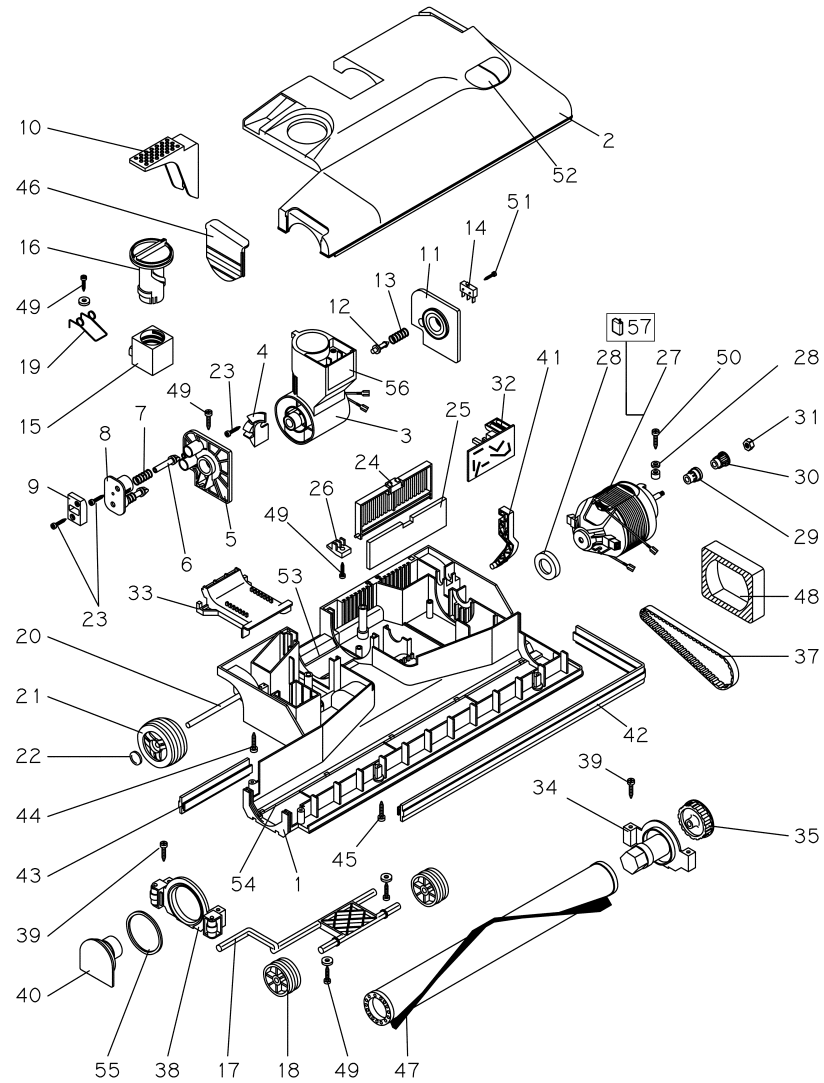
Bürstenfuß / Power Brush / Corps d' brosses



Bürstenfuß / Power Brush / Corps d' brosses

Pos.	Best. Nr. PN Ref.No.	Mat-Nr. Mat-No. Mat.No.	Stck. Qty. Qté.	Bezeichnung	Description	Designation	Abmessungen Measurement Mesurage	DIN / ISO	Bemerkungen Remarks Remarques
25	01270600	01270600		Filter	Filter	Filtre			
26	01270610	01270610		Halter	Retainer	Support			
27	00543890	00543890		Bürstenmotor	Brush motor	Moteur de brosse			
28	01270620	01270620		Motordichtungssatz	Gasket set	Kit d' joints plads			
29	00054320	00054320		Hülse	Sleeve	Douille			
30	00054340	00054340		Riemenscheibe	Belt pulley	Poulie de courroie			
31	00054330	00054330		Sicherungskappe	Safety cover	Capot à fusible			
32	01270630	01270630		Elektronik	Circuit board	Électronique			
33	01270640	01270640		Abdeckung	Covering	Couverture			
34	01270650	01270650		Antriebshalterung	Drive retainer	Support			
35	00703730	00703730		Riemenscheibe	Belt pulley	Poulie de courroie			
37	00543880	00543880		Zahnriemen	Toothed belt	Courroie crantrée			
38	01270660	01270660		Halter	Retainer	Support			
39	XXXXXXXX			noch keine ET-Nummer vergeben	no part-No. til yet	encore aucun part-No. ne donne			20 Stk. Schraube 3,9x16
40	01270670	01270670		Kehrwalzenhalterung rechts	Mounting R.H.	Support à droite			
41	01270680	01270680		Hebel	Lever	Levier			
42	01270690	01270690		Stoßleiste vorn	Bumper strip front	Bord d'impact avant			
43	01270700	01270700		Stoßleiste hinten	Bumper strip rear	Bord d'impact arrière			
44	XXXXXXXX			noch keine ET-Nummer vergeben	no part-No. til yet	encore aucun part-No. ne donne			20 Stk. Schraube 4,8x50
45	XXXXXXXX			noch keine ET-Nummer vergeben	no part-No. til yet	encore aucun part-No. ne donne			20 Stk. Schraube 3,5x38
46	01270710	01270710		Seitenabdeckung	Side covering	Couverture latéral			
47	01270720	01270720		Bürstenwalze	Brush roller	Brosse cylindrique			
48	00703720	00703720		Motorfilter	Engine filter	Filtre de moteur			
49	XXXXXXXX			noch keine ET-Nummer vergeben	no part-No. til yet	encore aucun part-No. ne donne			20 Stk. Schraube 3,9x13

Bürstenfuß / Power Brush / Corps d' brosses



Bürstenfuß / Power Brush / Corps d' brosses

Pos.	Best. Nr. PN Ref.No.	Mat-Nr. Mat-No. Mat.No.	Stck. Qty. Qté.	Bezeichnung	Description	Designation	Abmessungen Measurement Mesurage	DIN / ISO	Bemerkungen Remarks Remarques
50	XXXXXXXX			noch keine ET-Nummer vergeben	no part-No. til yet	encore aucun part-No. ne donne			20 Stk. Schraube 3,5x25
51	XXXXXXXX			noch keine ET-Nummer vergeben	no part-No. til yet	encore aucun part-No. ne donne			20 Stk. Schraube 2,2x16
52	01270730	01270730		Leuchtanzeige Rot + Grün	Lens set red & green	Indication rouge & vert			
53	XXXXXXXX			noch keine ET-Nummer vergeben	no part-No. til yet	encore aucun part-No. ne donne			Filzplatte
54	01270740	01270740		Führungsschiene	Guide bar	Barre d' guidage			
55	01270750	01270750		O-Ring	O-ring	Joint circulaire			
56	01270760	01270760		Steckverbindung	Plug connection	Connecteur			
57	01070100	01070100		Kohlebürste	Carbon brush	Balai de charbon			



Hako: von Anfang an umweltfreundlich
 Hako: environmentally friendly from the start
 Hako: écologique par principe

Überall und ganz in Ihrer Nähe
 Close to you wherever you are
 Propreté et sécurité

Sauberkeit mit Sicherheit
 Cleanliness with safety
 Partout tout près de chez vous

Ihr interaktiver Berater auf dem Weg zur passenden Maschine

Individuelle Aufgaben erfordern individuelle Lösungen abhängig von der zu reinigenden Fläche oder dem Einsatzort. Mit dem virtuellen Berater von Hako finden Sie die ideal für Ihren Einsatz passende Maschine einfach auf www.hako.com/vb

An interactive advisor to help select the best machine

Individual tasks require individual solutions depending on the area to be cleaned or area of use. Use the virtual advisor from Hako to find the most appropriate machine to fulfil your demands, simply visit www.hako.com/va

Votre conseiller interactif pour vous aider à trouver la machine

Des tâches spécifiques demandent des solutions spécifiques en fonction de la surface à nettoyer ou du lieu d'utilisation. Le Conseiller Virtuel de Hako vous trouvera la machine adéquate pour votre application rendez-vous simplement sur www.hako.com/va

